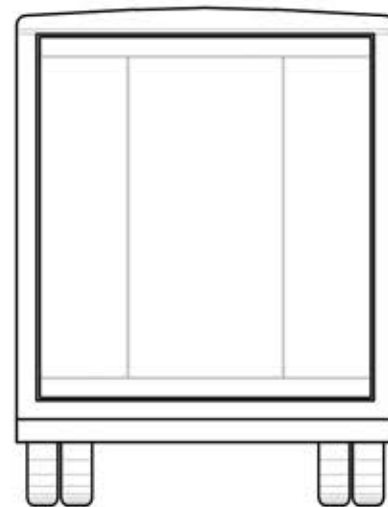
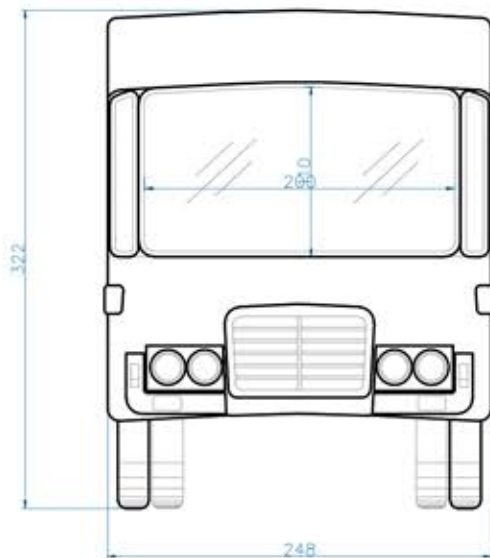
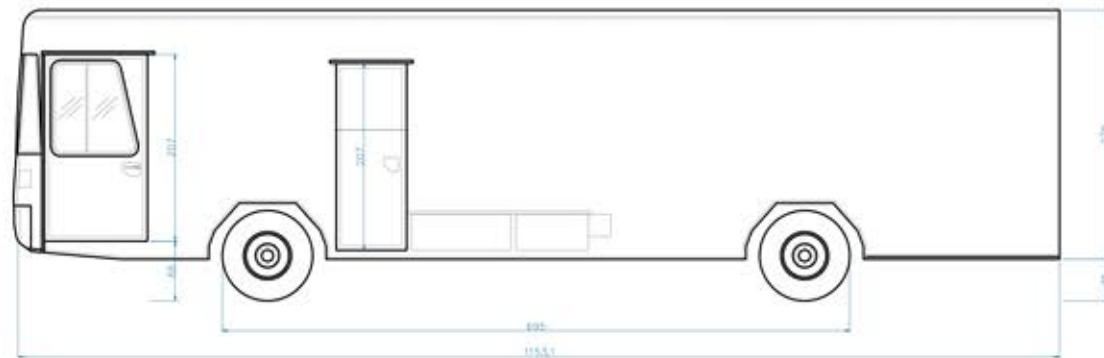




619 383 902

WWW.STREETTRUCKS.ES



**PEGASO MISAR** N° Ref  
**VINTAGE** **B11**

**STREET TRUCKS**

**PRECIOS**

|              |                   |        |
|--------------|-------------------|--------|
| <b>A.1.d</b> | Alquiler 1 día    | 900€   |
| <b>A.1.f</b> | Alquiler 3 días   | 1.500€ |
| <b>A.1.s</b> | Alquiler 1 semana | 2.500€ |
| <b>A.1.m</b> | Alquiler 1 mes    | 4.500€ |

**FICHA TÉCNICA**

|              |        |
|--------------|--------|
| Largo        | 1153cm |
| Ancho        | 244cm  |
| Alto         | 322cm  |
| Entre Ruedas | 695cm  |

\* Precios sin IVA.  
Precios a partir de las cantidades indicadas  
y sujetos a la disponibilidad de los vehículos.  
Para operaciones especiales o de volumen consultar.